



# バルコニー中継用ルーフトレンのストレーナー改修用です

改修用 雨水噴き出し防止型 中継用ストレーナー

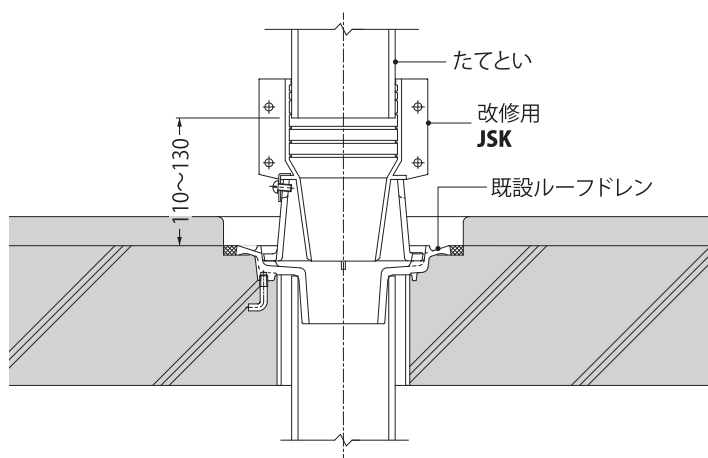
## JSK



### 製品の特徴

- ストレーナーの改修と共に集中豪雨時のバルコニー中継用ルーフトレからの雨水の噴き出し、水はねを防止します。
- 100mm/hの集中豪雨時でも、雨水の噴き出しが防止できます。(弊社実験による)
- 本体は分割形状で、簡単に取り付けられます。
- 噴き出し防止パイプは、耐候性の高いプラスチック素材を採用しています。

### 納まり図



### 取付状態



### 実験写真 (降水量100mm/h・流量約11.8l/s相当時)

改修用 雨水噴き出し防止型 中継用ルーフトレ



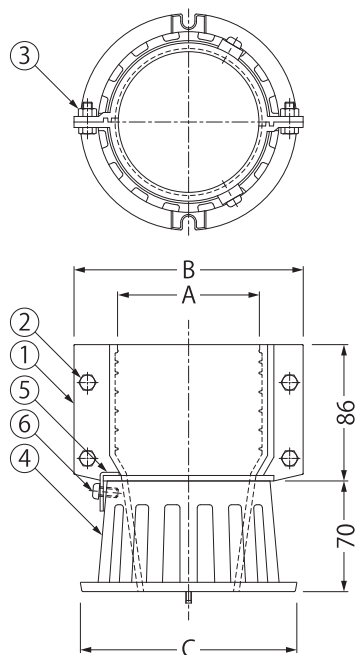
噴き出し無 (弊社排水試験装置による)

従来型 バルコニー中継用ルーフトレ



噴き出し有 5分後 水深約20mm

## 製品図面



## 部品構成

- ①噴き出し防止パイプ 材質：ASA
- ②六角ボルト 材質：SUS304 (M6×16)
- ③六角ナット 材質：SUS304 (M6)
- ④ストレーナー 材質：FC150  
処理：樹脂系塗装
- ⑤固定金具 材質：SUS304
- ⑥丸小ねじ 材質：SUS304 (M6×12)

## 寸法表

<単位:mm>

製品符号-呼称	A	B	C
<b>JSK-75</b>	89	145	137
<b>JSK-100</b>	114	170	162

## 取付手順



既設ストレーナー

①既設のルーフトレン本体上端から110~130mm (裏面 納まり図参照) の位置で、上部たてといを切断し、既設ストレーナーと切断したたてといを外します。



②ルーフトレン本体の上に新しいストレーナーを置き、噴き出し防止パイプのテーパ側を、ストレーナーの上部開口に差し込みます。



フランジ部

③噴き出し防止パイプを六角ボルトとナットで締め付け、たてといに固定します。この時、噴き出し防止パイプのフランジ部が、ストレーナーの上端に載った位置で固定してください。



固定金具

④噴き出し防止パイプとストレーナーを固定金具で3ヶ所固定して取付完了です。

企画・開発



株式会社秀カンパニー

〒113-0033 東京都文京区本郷7-2-5  
平清ビル5F

TEL(03)5800-2451 FAX(03)5800-2453

発売元



化研マテリアル株式会社

〒105-0003 東京都港区西新橋2-14-1  
興和西新橋ビルB棟

TEL(03)3436-4001 FAX(03)6206-1632